



© HBAN Electrical
All Rights Reserved
Publication: HBAN Electrical



红波按钮
HONGBO Push Button

专注于按钮
Manufacturing Push Button Switches



红波
1933
红色电波 薪火传承



HBS1-AGQ

金属按钮系列

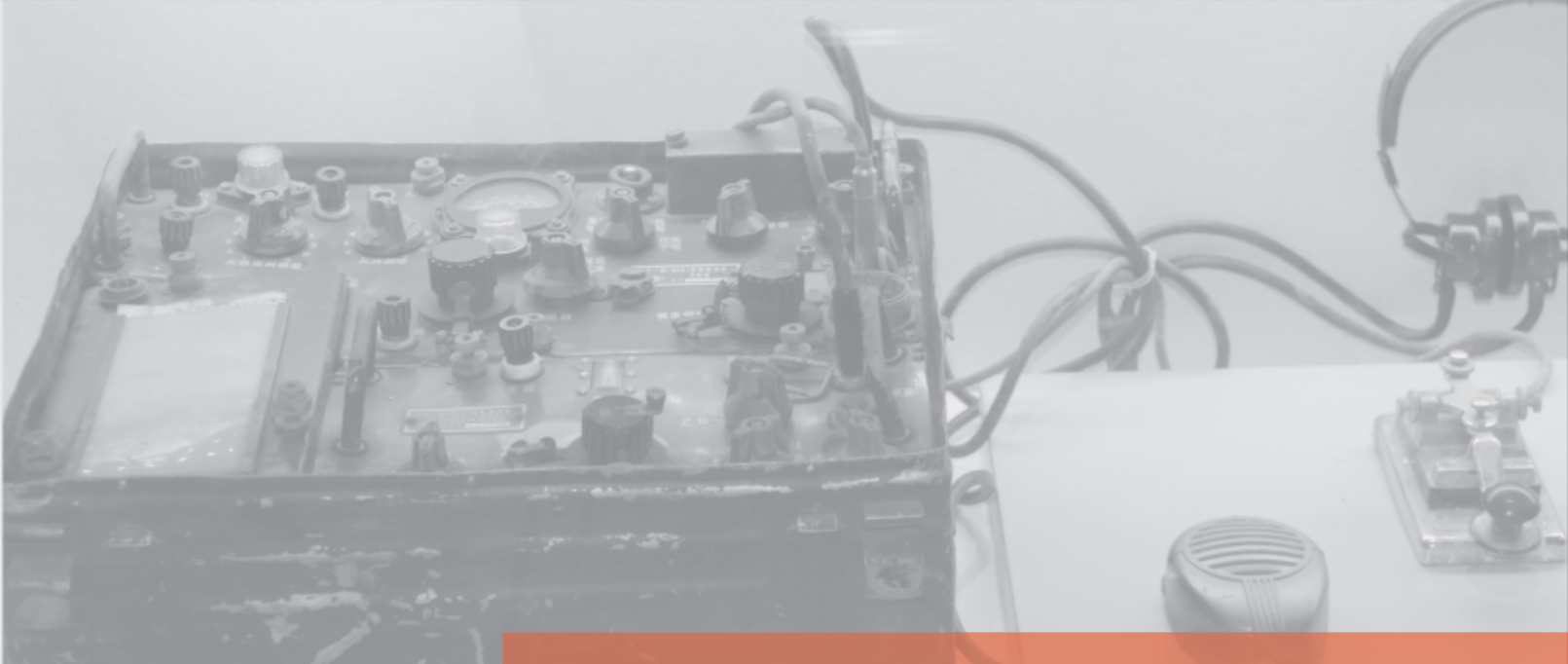
METAL PUSHBUTTON
SWITCHES

上海红波电器有限公司 SHANGHAI HONGBO ELECTRIC CO.,LTD.

地址: 上海市奉贤区四团经济园区
ADD: Situan Economic Zone, Fengxian District,
Shanghai, China
电话(TEL): 0086-21-5109 7666
传真(FAX): 0086-21-5107 9666

www.hban.cn
全国统一客户服务热线:
400-685-8889





HBAN | 红波 | 红波 HONGBO | 红波按钮 | 红色电波 | 红波 1933



品牌诠释

企业简介 Enterprise Introduction

HBAN红波按钮，专注于按钮。为各行业提供高效可靠的产品及解决方案。红波主要产品：按钮开关、金属按钮、触摸开关、压电开关、门禁开关、指示灯等产品。在新能源、机器人、医疗设备、自动化设备、轨道交通、电力电工等行业广泛应用。公司产品通过CCC、CE、ROHS、TUV、UL、REACH、CQC、SGS等认证，通过了ISO9001、ISO14001、OSHMS18000三体系认证，并取得过多项专利。

HBAN红波按钮自成立以来，始终保持永续创新的技术研发理念，凭着优质的产品完善的服务成为行业的领先者，公司坚持“正直诚信、担当责任、细心严谨、创新分享”的企业价值观。本着廉洁、透明、负责的合作理念，拒绝虚开发票，拒绝行贿受贿，拒绝与第三人有不正常往来关系，在提高企业员工自身素养的同时不断增强企业的综合竞争力。

HBAN红波按钮以“打造中国民族品牌”为己任，实现“不用进口按钮，就用红波按钮”的目标，为每一只产品的高品质提供可靠保证。成为了西门子、比亚迪，格力，中船重工，中车集团等知名500强企业的合作伙伴。

Hongbo button, focus on the button. Provide efficient and reliable products and solutions for various industries. Red wave main products: button switches, metal buttons, touch switches, piezoelectric switches, access control switches, indicator lights and other products. Widely used in new energy, robots, medical equipment, automation equipment, rail transit, electric power and other industries. The company's products have passed CCC, CE, ROHS, TUV, UL, REACH, CQC, SGS and other certifications, passed ISO9001, ISO14001, OSHMS18000 three system certifications, and obtained a number of patents.

Since its establishment, Hongbo Button has always maintained the concept of sustainable and innovative technology research and development, and has become a leader in the industry with high-quality products and perfect services. values. In line with the cooperation concept of honesty, transparency and responsibility, we refuse to issue false invoices, refuse to accept bribes, and refuse to have improper relationships with third parties. While improving the quality of employees, we continue to enhance the overall competitiveness of the company.

Hongbo button takes "building a Chinese national brand" as its own mission, realizes the goal of "use red wave button without importing button", and provides a reliable guarantee for the high quality of each product. It has become a partner of well-known Fortune 500 companies such as Siemens, BYD, Gree, China Shipbuilding Industry Corporation, and CRRC Group.

Brand Interpretation

抗战时期，共产党人通过“红色电波”传递革命情报，为最终的革命胜利，做出巨大贡献，实现中华民族伟大复兴。薪火传承，HBAN红波按钮视“民族品牌”为己任，取名红波寓意牢记红色历史、不忘初心。同时红色代表积极、活力、朝气、激情，也表明了HBAN红波按钮锐意进取的态度。

“红色电波，薪火传承”革命的胜利源于共产党人的坚持不懈，红波的成长在于始终秉持工匠精神。工者谓之精，千雕万琢承之而不折；匠其运乎神，一创一造，思新之如春江。正是这样的信念见证了红波从诞生到成长壮大，不断改进创新，精益求精！

During the Anti-Japanese War, the communists transmitted revolutionary information through "red radio waves", made great contributions to the final victory of the revolution, and realized the great rejuvenation of the Chinese nation. Inheritance of fire and fire, HBAN Hongbo button regards "national brand" as its responsibility, and the name Hongbo means remembering the history of red and not forgetting the original intention. At the same time, red represents positivity, vitality, vigor, and passion, which also shows the aggressive attitude of the HBAN red wave button.

The victory of the revolution of "Red Wave, Inheritance of Fire" stems from the perseverance of the Communists. The growth of Red Wave lies in the spirit of craftsmanship. The craftsman calls it "fine", and it is hard to carve and cherish the heart without breaking it; the craftsman's luck is in the gods, one creation and one creation, thinking new like a spring river. It is this belief that has witnessed Hongbo from birth to growth, continuous improvement and innovation, and excellence!



品牌的力量
品质至精，服务于心

发展历程

十八年累积硕果累累

Eighteen years
of accumulated fruitful results

2003年之前

公司于90年代初，就专注LA1,LA2, LA10机床用按钮开关系列的研发与制造，在90年代LA型按钮已成为电光股份、华荣股份等上市公司的配套产品，一直沿用至今。

2003年-2005年

2003年我司在上海正式注册成立了“上海红波电器有限公司”成功注册了“红波”商标。公司视“民族品牌”为己任，取名红波寓意牢记红色历史，不忘初心。

开通了阿里巴巴诚信通，成为国内最早一批通过线上推广民族品牌文化的企业。

同年研发的HBS1-AY系列按钮在中国（武汉）电子展中取得了不菲的成果，突破了国内无小体积按钮开关，依赖进口品牌的局面。

2006年-2009年

红波按钮多款产品获得CCC、CE、ROHS等多项资质认证，部分产品获得技术专利认证。

相继研发推出HBGQ、HBS1等系列金属按钮，同年参加了高交会，电器文化节，红波按钮在国内获得广大用户的认可。

2010年-2013年

红波按钮注册欧美国等国家海外商标“HBAN”，展开全球战略推广。

参加了德国慕尼黑电子展，韩国首尔举办的电子展，并在意大利、韩国分别成立了办事处。

2014年-2018年

参加美国、日本、印度等多国国际性展会，并在西班牙、捷克、南非等国家设立办事处，提升企业在国际市场的影响力。

通过SGS测试，获得德国莱茵TUV认证、Reach认证、美国UL认证及加拿大CUL认证证书。

在国内参加了广交会，并设立深圳办事处。

2019年-2021年

红波按钮成功替换原有进口品牌，成为西门子、比亚迪、格力，中船重工，中车集团等知名500强企业的合作伙伴。

红波按钮满足列车高安全等级SIL4，成功替换原有进口品牌，应用在深圳首个采用最高等级自动驾驶技术的轨道交通-地铁20号线。

辉煌红波

HBAN Push Button

部分合作伙伴

Strategic Partners



注:以上排名不分先后



广汽集团

红波按钮与广汽集团有深度合作，共同与广汽在新能源领域为客户提供更高品质的产品和服务。



深圳地铁

不用进口按钮，就用红波按钮。红波按钮满足列车高安全等级SIL4，成为国产化首选按钮品牌，应用在深圳首个采用最高等级自动驾驶技术的轨道交通——地铁20号线。



西门子医疗

作为全球医疗解决方案专家之一，红波按钮与西门子医疗深度合作，旗下的CT设备、核磁共振设备及医用x线设备等均使用了红波按钮，助力西门子在医疗领域突出贡献。

HBS1-AGQ 金属按钮系列

HBS1-AGQ Metal button series

型号说明 Model Explanation

系列号	安装孔尺寸	头部形状	开关组合	带灯类型	操作类型	操作位置	接线类型	外壳材料	外壳定制颜色	带灯部分电压 AC/DC	灯珠颜色
HBS1-AGQ	16:Ø16mm 19:Ø19mm 22:Ø22mm 25:Ø25mm 28:Ø28mm 30:Ø30mm 35:Ø35mm 40:Ø40mm	F:平圆形 H:高平圆形 P:超平面形	11:1NO1NC 22:2NO2NC	无:无灯无定制 D:单点灯 DT:电源符号灯 E:环形灯 ET:环形电源符号灯 DC:透光定制符号 EC:环形灯+透光定制符号 P:塑料盖 SP:喷漆塑料盖	无:复位式按钮 Z:自锁式按钮 X:选择按钮 XD:选择按钮带灯 Y:钥匙按钮 TS:急停按钮	选择按钮及钥匙按钮的操作位置 21:二位保持保持式 31:三位保持保持式	J:接线插片	外壳材料: N:黄铜镀镍 S:不锈钢 T:铝合金 PC:工程塑料 定制防呆: 无:无防呆 1:单边防呆 2:双边防呆	无字母: 外壳本色 R Red G Green Y Yellow O Orange B Blue black	3V 6V 12V 24V 36V 110V 220V 其他电压等级可定做	Red Green Yellow Orange Blue White *最多可定制三色灯*

产品实拍 Products real shot



性能参数 Parameters

开关额定值	Switch Rating	AC:5A/250V	表面防爆等级	Explosion proof grade	IK09(针对金属材质)
环境温度	Operating Temperature	-40°C~+80°C	防护等级	Degree of Protection	IP 67
接触电阻	Contact Resistance	≤50M Ω	操作压力	Operating Pressure	3~5N
绝缘电阻	Insulation Resistance	≥1000M Ω	操作行程	Operating Stroke	3mm
介电强度	Dielectric Strength	AC1780V	螺母扭矩	Screw Torque	5~14N
机械寿命	Mechanical Life	≥1000,000次	外壳	Shell material	黄铜镀镍/不锈钢 Nickel-plated Brass/Stainless Steel
电气寿命	Electrical Life	≥50,000次	按键	Press key material	不锈钢 Stainless steel
开关结构	Contact Type	单断点快动触点 Single-break fast motion changeover contact	材质	Material	塑料底座 Plastic base
开关组合	Contact Configuration	1NO 1NC / 2NO 2NC	基座	Base material	塑料底座 Plastic base
			触点	Contact material	银合金 Silver alloy

LED灯珠规格 LED Lamp Specifications

灯珠类型 Lamp Type	双向LED灯珠(交直流通用) Bi-directional LED lamp (AC DC Universal)	额定电流 Rated Current	约15mA about 15mA
额定电压 Rated Voltage	1.8V、2.8V、6V、12V、24V、36V、110V、220V	发光颜色 Color	R G B W R G R B R G B
		寿命 Life	50000小时(参考值) 50000 hours (reference value)

注：如需单向直流LED灯珠可定做；其他电压规格可按要求定做。
Note: Unidirectional DC LED lamp can be customized if needed; other voltage specifications could be special made

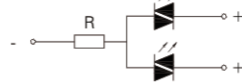
灯珠等效电路 Lamp Equivalent Circuit

单色发光 Monochrome light



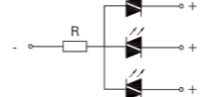
采用交直流通用的LED灯珠，接线端子无正负极区分；灯珠内置保护电阻，不需外接。
AC-DC Universal LED lamp, terminal differentiate between positive and negative; lamp beads built-in protection resistors, no external.

双色发光 Double color light



高亮LED发光、基本发光颜色5种：(红绿黄蓝白)其它可定制；双色发光及三色发光，基本型是共负极，可按客户要求定制其他颜色以及共正极。

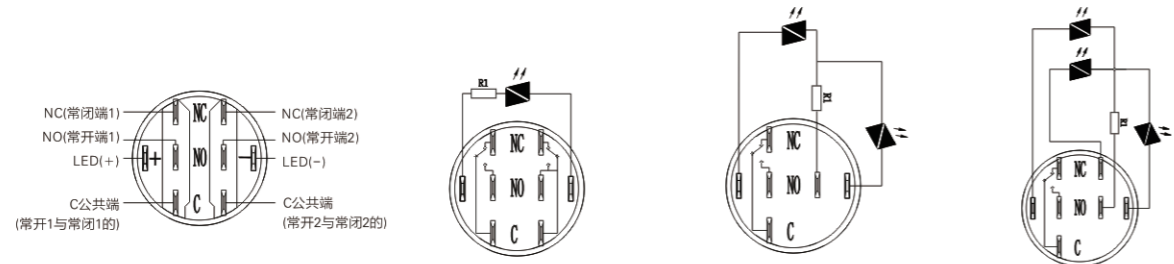
三色发光 Three color light



开关结构说明 Switch Structure Explanation

型式Type	符号Symbol	示意图Diagram	说明Explanation
C	NO NC		具有三个端子的单断点快动转换触头开关 Single breakpoint fast moving contact switch with three terminals.

引脚说明 Pin Description

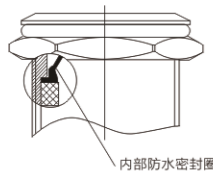


防护与安装说明 Protection and installation instructions

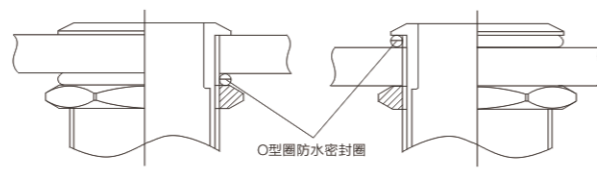
金属按钮开关外壳采用金属材料，与塑料开关相比，不紧增强了其美观性，外观颜色可多样化，并且大幅度提升了头部(安装面板以上)其防尘防水性能、防爆性能及防腐性等特点。防水等级IP65，防爆能力IK08。

Pushbutton use metal housing, not only the appearance would be more beautiful and multi-colorful compared with plastic indicator, but also enhance the dustproof and waterproof, explosion resistance and corrosion resistance performance of the head (above the panel mount), etc. IP65 waterproof, Explosion-proof IK08.

内部IP防尘、防水结构



外部O型密封圈安装方法



部分产品焊接注意事项 Welding Precautions

任何不正确的焊接操作都可能导致产品塑料变形、开关接触不良等。用户在使用引脚式按钮开关、信号灯时，因焊接不当导致产品损坏的现象时有发生，故敬请各位用户在接线操作时务必注意以下几点：

- 选择合适的电烙铁，加快焊接速度，建议使用30W以下电烙铁在320℃时2秒内完成焊接。
- 助焊剂必须适量，焊接时尽量将开关引脚朝下。
- 尽量采用插线端子连接，避免焊接连接。

Any improper welding operation may lead to product plastic deformation, poor switch contact. Users using pin-type button switches, lights, due to improper welding damage to the product Phenomenon occurs from time to time, so please be sure to pay attention to the following points in the wiring operation:

- Choose the right electric iron, speed up the welding speed, it is recommended to use the following 30W electric iron at 320 °C When 2 seconds to finish welding.
- Flux must be moderate, try to switch the pin down when welding.
- Try to use plug-in terminals to avoid welding connections.

标识定做 Identification custom

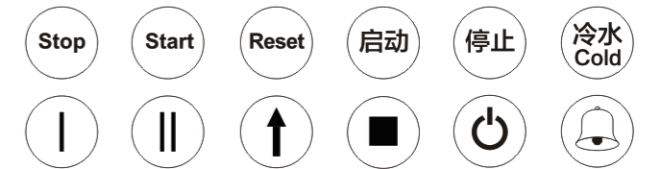
金属按钮开关的按键表面可以激光刻字、图案或发光文字与图案，可根据客户要求定制。具有新颖与美观性，并替代指示标牌的作用。

The surface of the key metal button switch, can be laser engraving patterns or luminous words and patterns, can be customized according to customer requirements. with novel and beautiful appearance, and replace the role of signs.

激光刻字效果图

激光刻穿发光效果图

符号定制举例

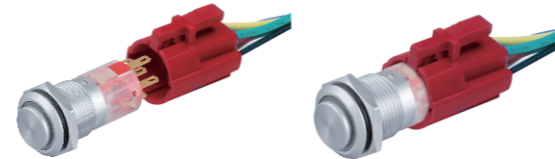


配套接插件型号说明 The mating connector model description

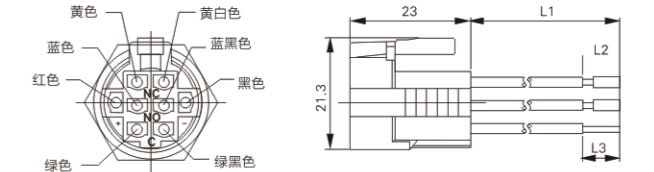
配套接插件具有快速安装、快速拆卸、方便操作、导电性能优越、保护按钮开关插脚、美观等诸多特点，是按钮开关配套必不可缺的组件。

The mating connector with fast installation, remove the fast, convenient operation, reliable connection, a superior conductivity, button switch pins, beautiful etc. many characteristics, is the button switch kit essential components.

连接效果图



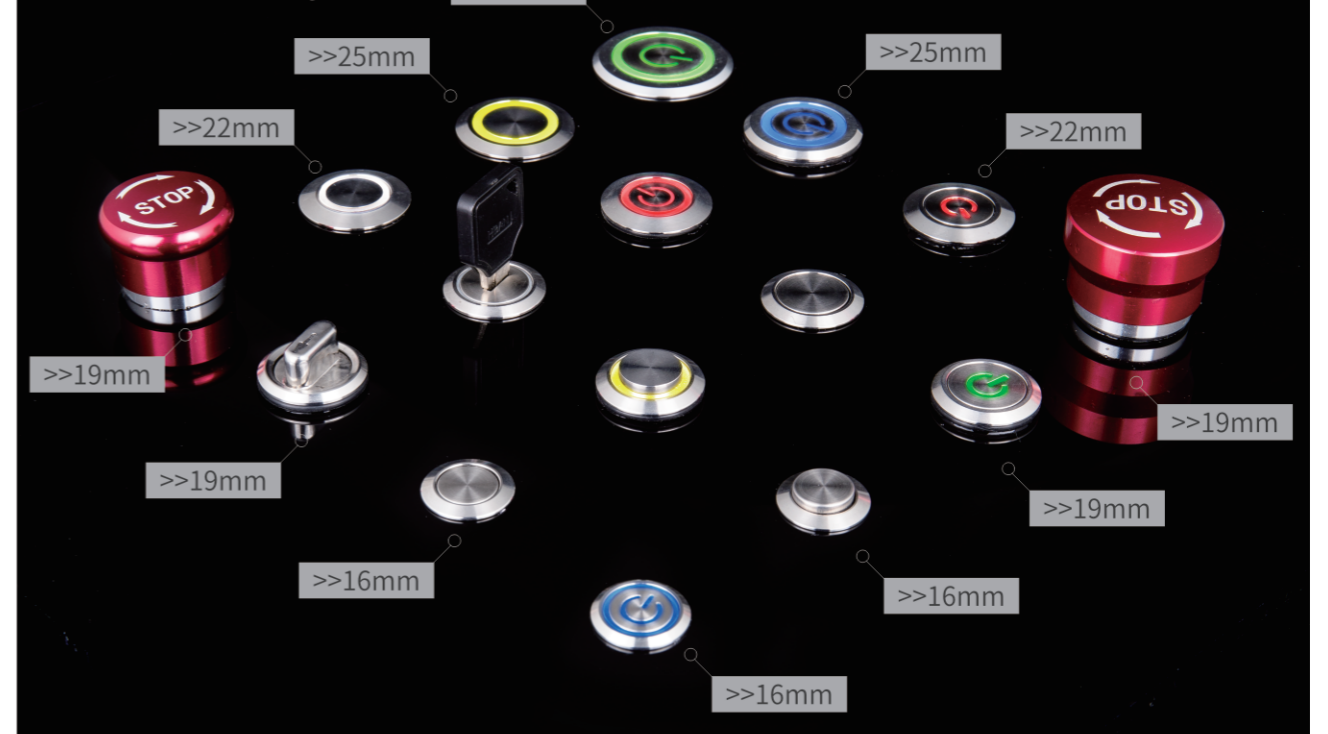
连接尺寸图



注：配套连接器与按钮为分开采购，且连接器不单独零售。
Note: the matching connector and button are purchased separately, and the connector does not retail separately.

- 1、L1-导线长度，默认150mm长；
- 2、L2-导线长度，默认10mm长；
- 3、L3-全剖长度，默认5mm长；
- 4、S-导线导体横截面积长度，默认0.5mm²长；

安装图例 Installation Legend



产品展示
Products Show

参数及尺寸
Parameters and dimensions

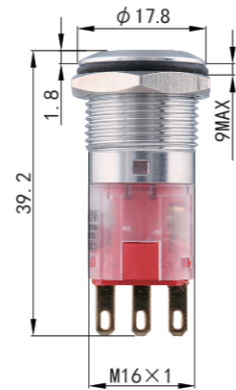
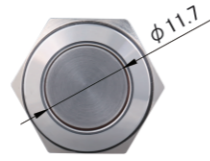
Ø16安装孔系列
尺寸标注单位为毫米 (mm)

Ø16mm 平圆形

HBS1-AGQ16F-□■/J/◎



- 开关组合 Switch combination
 - 11:1NO 1NC
 - 22:2NO 2NC
- 操作类型 Operation Type
 - Z:自锁式 Latching
 - 无:自复式 Momentary
- ◎ 外壳材料 Shell Material
 - N:黄铜镀镍 Nickel plated Brass
 - S:不锈钢 Stainless Steel
 - T:锌铝合金(定制) Zn-Al Alloy

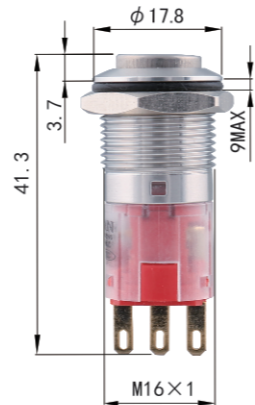


Ø16mm 高平圆形

HBS1-AGQ16H-□■/J/◎



- 开关组合 Switch combination
 - 11:1NO 1NC
 - 22:2NO 2NC
- 操作类型 Operation Type
 - Z:自锁式 Latching
 - 无:自复式 Momentary
- ◎ 外壳材料 Shell Material
 - N:黄铜镀镍 Nickel plated Brass
 - S:不锈钢 Stainless Steel
 - T:锌铝合金(定制) Zn-Al Alloy

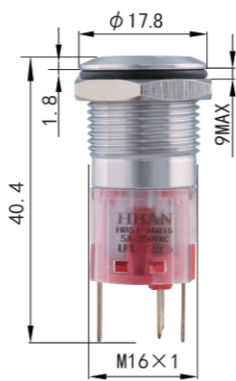
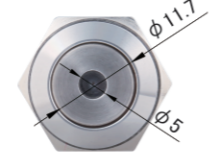


Ø16mm 平圆形单点灯

HBS1-AGQ16F-□D■/J/◎/▲/△



- 开关组合 Switch combination
 - 11:1NO 1NC
 - 22:2NO 2NC
- 操作类型 Operation Type
 - Z:自锁式 Latching
 - 无:自复式 Momentary
- ◎ 外壳材料 Shell Material
 - N:黄铜镀镍 Nickel plated Brass
 - S:不锈钢 Stainless Steel
 - T:锌铝合金(定制) Zn-Al Alloy
- ▲ 灯电压 LED Voltage
 - AC/DC6V
 - AC/DC12V
 - AC/DC24V
 - AC/DC36V
 - AC/DC110V
 - AC/DC220V
- △ 带灯颜色 LED Color
 - R G Y O B W
 - R G R B R G B

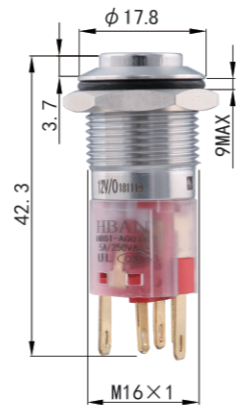
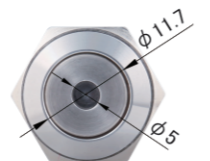


Ø16mm 高平圆形单点灯

HBS1-AGQ16H-□D■/J/◎/▲/△



- 开关组合 Switch combination
 - 11:1NO 1NC
 - 22:2NO 2NC
- 操作类型 Operation Type
 - Z:自锁式 Latching
 - 无:自复式 Momentary
- ◎ 外壳材料 Shell Material
 - N:黄铜镀镍 Nickel plated Brass
 - S:不锈钢 Stainless Steel
 - T:锌铝合金(定制) Zn-Al Alloy
- ▲ 灯电压 LED Voltage
 - AC/DC6V
 - AC/DC12V
 - AC/DC24V
 - AC/DC36V
 - AC/DC110V
 - AC/DC220V
- △ 带灯颜色 LED Color
 - R G Y O B W
 - R G R B R G B



产品展示
Products Show

参数及尺寸
Parameters and dimensions

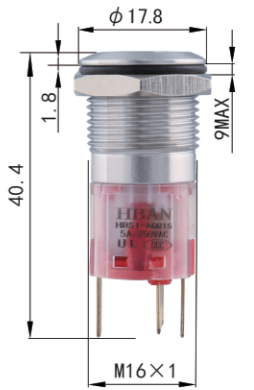
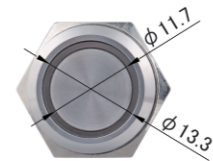
Ø16安装孔系列
尺寸标注单位为毫米 (mm)

Ø16mm 平圆形环形灯

HBS1-AGQ16F-□E■/J/◎/▲/△



- 开关组合 Switch combination
 - 11:1NO 1NC
 - 22:2NO 2NC
- 操作类型 Operation Type
 - Z:自锁式 Latching
 - 无:自复式 Momentary
- ◎ 外壳材料 Shell Material
 - N:黄铜镀镍 Nickel plated Brass
 - S:不锈钢 Stainless Steel
 - T:锌铝合金(定制) Zn-Al Alloy
- ▲ 灯电压 LED Voltage
 - AC/DC6V
 - AC/DC12V
 - AC/DC24V
 - AC/DC36V
 - AC/DC110V
 - AC/DC220V
- △ 带灯颜色 LED Color
 - R G Y O B W
 - R G R B R G B

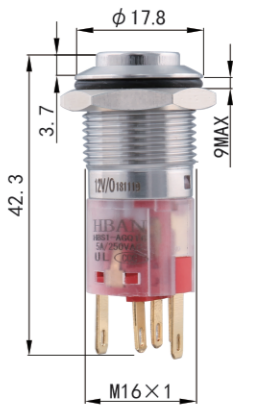
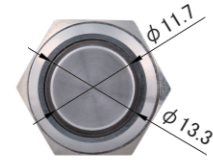


Ø16mm 高平圆形环形灯

HBS1-AGQ16H-□E■/J/◎/▲/△



- 开关组合 Switch combination
 - 11:1NO 1NC
 - 22:2NO 2NC
- 操作类型 Operation Type
 - Z:自锁式 Latching
 - 无:自复式 Momentary
- ◎ 外壳材料 Shell Material
 - N:黄铜镀镍 Nickel plated Brass
 - S:不锈钢 Stainless Steel
 - T:锌铝合金(定制) Zn-Al Alloy
- ▲ 灯电压 LED Voltage
 - AC/DC6V
 - AC/DC12V
 - AC/DC24V
 - AC/DC36V
 - AC/DC110V
 - AC/DC220V
- △ 带灯颜色 LED Color
 - R G Y O B W
 - R G R B R G B

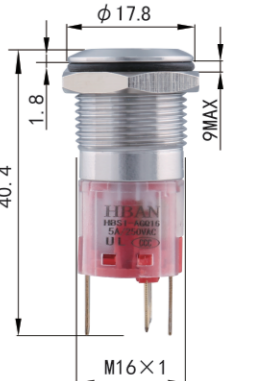
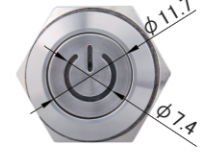


Ø16mm 平圆形电源符号

HBS1-AGQ16F-□DT■/J/◎/▲/△



- 开关组合 Switch combination
 - 11:1NO 1NC
 - 22:2NO 2NC
- 操作类型 Operation Type
 - Z:自锁式 Latching
 - 无:自复式 Momentary
- ◎ 外壳材料 Shell Material
 - N:黄铜镀镍 Nickel plated Brass
 - S:不锈钢 Stainless Steel
 - T:锌铝合金(定制) Zn-Al Alloy
- ▲ 灯电压 LED Voltage
 - AC/DC6V
 - AC/DC12V
 - AC/DC24V
 - AC/DC36V
 - AC/DC110V
 - AC/DC220V
- △ 带灯颜色 LED Color
 - R G Y O B W
 - R G R B R G B

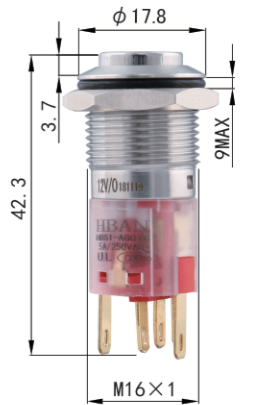


Ø16mm 高平圆形电源符号

HBS1-AGQ16H-□DT■/J/◎/▲/△



- 开关组合 Switch combination
 - 11:1NO 1NC
 - 22:2NO 2NC
- 操作类型 Operation Type
 - Z:自锁式 Latching
 - 无:自复式 Momentary
- ◎ 外壳材料 Shell Material
 - N:黄铜镀镍 Nickel plated Brass
 - S:不锈钢 Stainless Steel
 - T:锌铝合金(定制) Zn-Al Alloy
- ▲ 灯电压 LED Voltage
 - AC/DC6V
 - AC/DC12V
 - AC/DC24V
 - AC/DC36V
 - AC/DC110V
 - AC/DC220V
- △ 带灯颜色 LED Color
 - R G Y O B W
 - R G R B R G B



产品展示
Products Show

参数及尺寸
Parameters and dimensions

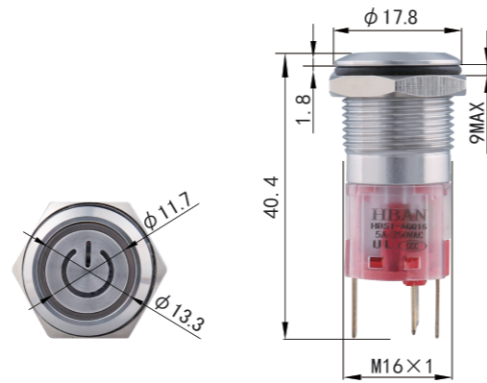
Ø16mm 安装孔系列
尺寸标注单位为毫米 (mm)

Ø16mm 平圆形环形电源符号

HBS1-AGQ16F-□ET■/J/◎/▲/△



- 开关组合 Switch combination
11:1NO 1NC 22:2NO 2NC
- 操作类型 Operation Type
Z:自锁式 Latching 无:自复式 Momentary
- ◎ 外壳材料 Shell Material N:黄铜镀镍 Nickel plated Brass
S:不锈钢 Stainless Steel T:锌铝合金(定制) Zn-Al Alloy
- ▲ 灯电压 LED Voltage AC/DC6V AC/DC12V AC/DC24V
AC/DC36V AC/DC110V AC/DC220V
- △ 带灯颜色 LED Color R G Y O B W
R G R B R G B

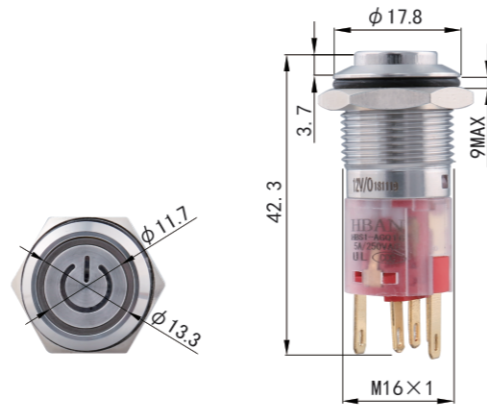


Ø16mm 高平圆形环形电源符号

HBS1-AGQ16H-□ET■/J/◎/▲/△

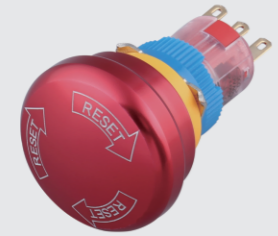


- 开关组合 Switch combination
11:1NO 1NC 22:2NO 2NC
- 操作类型 Operation Type
Z:自锁式 Latching 无:自复式 Momentary
- ◎ 外壳材料 Shell Material N:黄铜镀镍 Nickel plated Brass
S:不锈钢 Stainless Steel T:锌铝合金(定制) Zn-Al Alloy
- ▲ 灯电压 LED Voltage AC/DC6V AC/DC12V AC/DC24V
AC/DC36V AC/DC110V AC/DC220V
- △ 带灯颜色 LED Color R G Y O B W
R G R B R G B

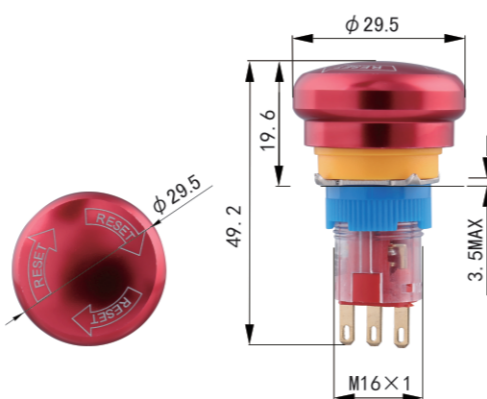


Ø16mm 急停钮

HBS1-AGQ16F-□TS/J/◎/★



- 开关组合 Switch combination
11:1NO 1NC
22:2NO 2NC
- 操作类型 Operation Type
推锁旋放式



产品展示
Products Show

参数及尺寸
Parameters and dimensions

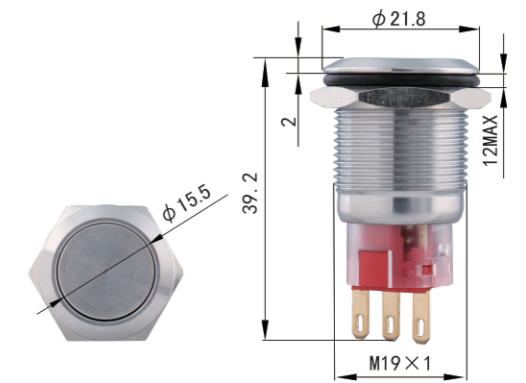
Ø19mm 安装孔系列
尺寸标注单位为毫米 (mm)

Ø19mm 平圆形

HBS1-AGQ19F-□■/J/◎



- 开关组合 Switch combination
11:1NO 1NC
22:2NO 2NC
- 操作类型 Operation Type
Z:自锁式 Latching
无:自复式 Momentary
- ◎ 外壳材料 Shell Material N:黄铜镀镍 Nickel plated Brass
S:不锈钢 Stainless Steel T:锌铝合金(定制) Zn-Al Alloy

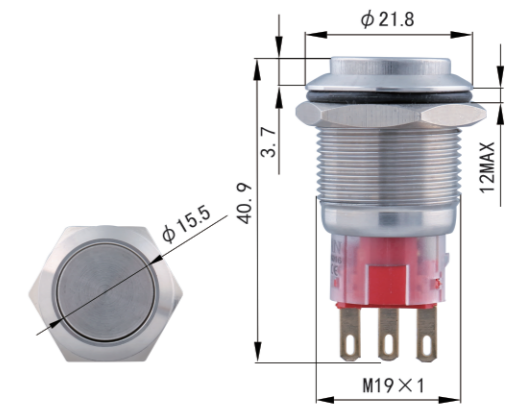


Ø19mm 高平圆形

HBS1-AGQ19H-□■/J/◎



- 开关组合 Switch combination
11:1NO 1NC
22:2NO 2NC
- 操作类型 Operation Type
Z:自锁式 Latching
无:自复式 Momentary
- ◎ 外壳材料 Shell Material N:黄铜镀镍 Nickel plated Brass
S:不锈钢 Stainless Steel T:锌铝合金(定制) Zn-Al Alloy

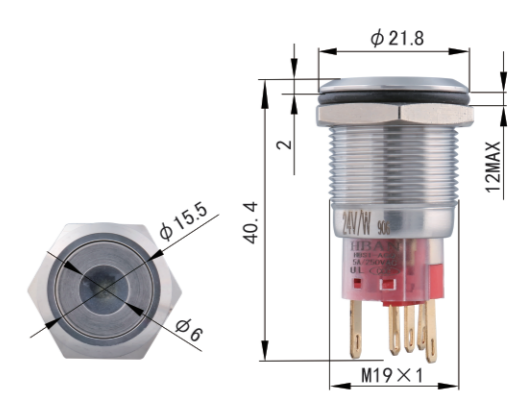


Ø19mm 平圆形单点灯

HBS1-AGQ19F-□D■/J/◎/▲/△



- 开关组合 Switch combination
11:1NO 1NC 22:2NO 2NC
- 操作类型 Operation Type
Z:自锁式 Latching 无:自复式 Momentary
- ◎ 外壳材料 Shell Material N:黄铜镀镍 Nickel plated Brass
S:不锈钢 Stainless Steel T:锌铝合金(定制) Zn-Al Alloy
- ▲ 灯电压 LED Voltage AC/DC6V AC/DC12V AC/DC24V
AC/DC36V AC/DC110V AC/DC220V
- △ 带灯颜色 LED Color R G Y O B W
R G R B R G B

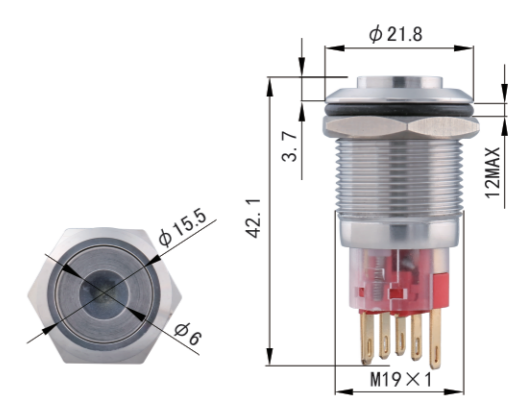


Ø19mm 高平圆形单点灯

HBS1-AGQ19H-□D■/J/◎/▲/△



- 开关组合 Switch combination
11:1NO 1NC 22:2NO 2NC
- 操作类型 Operation Type
Z:自锁式 Latching 无:自复式 Momentary
- ◎ 外壳材料 Shell Material N:黄铜镀镍 Nickel plated Brass
S:不锈钢 Stainless Steel T:锌铝合金(定制) Zn-Al Alloy
- ▲ 灯电压 LED Voltage AC/DC6V AC/DC12V AC/DC24V
AC/DC36V AC/DC110V AC/DC220V
- △ 带灯颜色 LED Color R G Y O B W
R G R B R G B



产品展示
Products Show

参数及尺寸
Parameters and dimensions

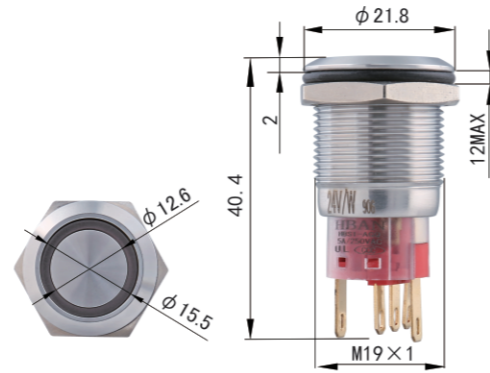
Ø19安装孔系列
尺寸标注单位为毫米 (mm)

Ø19mm 平圆形环形灯

HBS1-AGQ19F-□E■/J/◎/▲/△



- 开关组合 Switch combination
11:1NO 1NC 22:2NO 2NC
- 操作类型 Operation Type
Z:自锁式 Latching 无:自复式 Momentary
- ◎ 外壳材料 Shell Material N:黄铜镀镍 Nickel plated Brass
S:不锈钢 Stainless Steel T:锌铝合金(定制) Zn-Al Alloy
- ▲ 灯电压 LED Voltage AC/DC6V AC/DC12V AC/DC24V
AC/DC36V AC/DC110V AC/DC220V
- △ 带灯颜色 LED Color R G Y B W
RG RB RGB

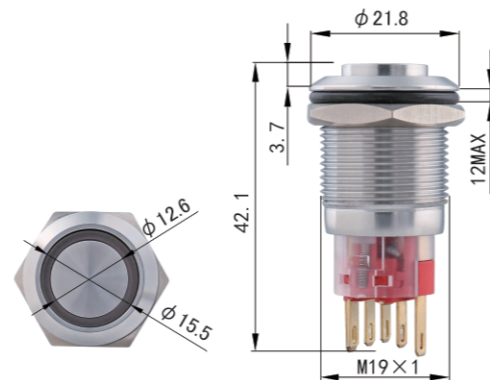


Ø19mm 高平圆形环形灯

HBS1-AGQ19H-□E■/J/◎/▲/△



- 开关组合 Switch combination
11:1NO 1NC 22:2NO 2NC
- 操作类型 Operation Type
Z:自锁式 Latching 无:自复式 Momentary
- ◎ 外壳材料 Shell Material N:黄铜镀镍 Nickel plated Brass
S:不锈钢 Stainless Steel T:锌铝合金(定制) Zn-Al Alloy
- ▲ 灯电压 LED Voltage AC/DC6V AC/DC12V AC/DC24V
AC/DC36V AC/DC110V AC/DC220V
- △ 带灯颜色 LED Color R G Y B W
RG RB RGB

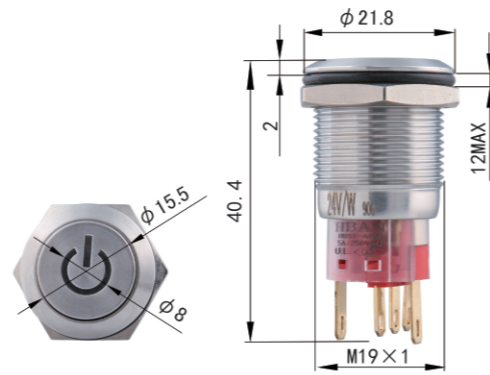


Ø19mm 平圆形电源符号

HBS1-AGQ19F-□DT■/J/◎/▲/△



- 开关组合 Switch combination
11:1NO 1NC 22:2NO 2NC
- 操作类型 Operation Type
Z:自锁式 Latching 无:自复式 Momentary
- ◎ 外壳材料 Shell Material N:黄铜镀镍 Nickel plated Brass
S:不锈钢 Stainless Steel T:锌铝合金(定制) Zn-Al Alloy
- ▲ 灯电压 LED Voltage AC/DC6V AC/DC12V AC/DC24V
AC/DC36V AC/DC110V AC/DC220V
- △ 带灯颜色 LED Color R G Y B W
RG RB RGB

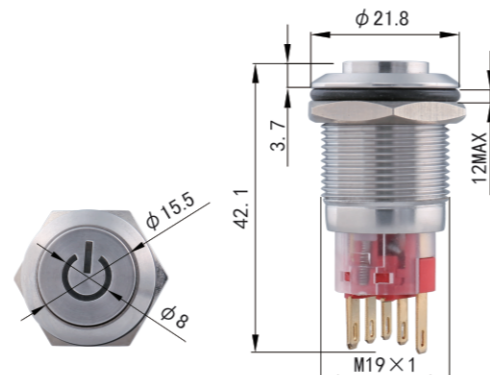


Ø19mm 高平圆形电源符号

HBS1-AGQ19H-□DT■/J/◎/▲/△



- 开关组合 Switch combination
11:1NO 1NC 22:2NO 2NC
- 操作类型 Operation Type
Z:自锁式 Latching 无:自复式 Momentary
- ◎ 外壳材料 Shell Material N:黄铜镀镍 Nickel plated Brass
S:不锈钢 Stainless Steel T:锌铝合金(定制) Zn-Al Alloy
- ▲ 灯电压 LED Voltage AC/DC6V AC/DC12V AC/DC24V
AC/DC36V AC/DC110V AC/DC220V
- △ 带灯颜色 LED Color R G Y B W
RG RB RGB



产品展示
Products Show

参数及尺寸
Parameters and dimensions

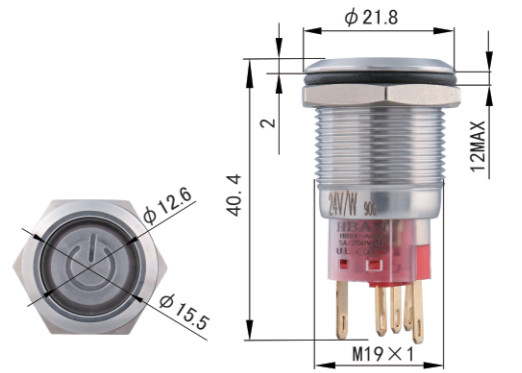
Ø19安装孔系列
尺寸标注单位为毫米 (mm)

Ø19mm 平圆形环形电源符号

HBS1-AGQ19F-□ET■/J/◎/▲/△

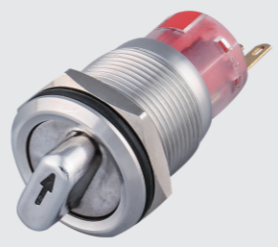


- 开关组合 Switch combination
11:1NO 1NC 22:2NO 2NC
- 操作类型 Operation Type
Z:自锁式 Latching 无:自复式 Momentary
- ◎ 外壳材料 Shell Material N:黄铜镀镍 Nickel plated Brass
S:不锈钢 Stainless Steel T:锌铝合金(定制) Zn-Al Alloy
- ▲ 灯电压 LED Voltage AC/DC6V AC/DC12V AC/DC24V
AC/DC36V AC/DC110V AC/DC220V
- △ 带灯颜色 LED Color R G Y B W
RG RB RGB

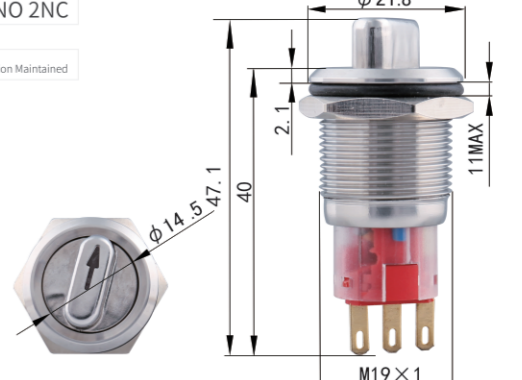


Ø19mm 选择钮

HBS1-AGQ19F-□XD/●/J/◎/▲/△



- 开关组合 Switch combination 11:1NO 1NC 22:2NO 2NC
- 操作位置 Operation Position 21:二位置保持式 2Position Maintained
31:三位置保持式 3Position Maintained
- ◎ 外壳材料 Shell Material N:黄铜镀镍 Nickel plated Brass
S:不锈钢 Stainless Steel
- ▲ 灯电压 LED Voltage AC/DC6V AC/DC12V AC/DC24V
AC/DC36V AC/DC110V AC/DC220V
- △ 带灯颜色 LED Color R G Y B W
RG RB RGB

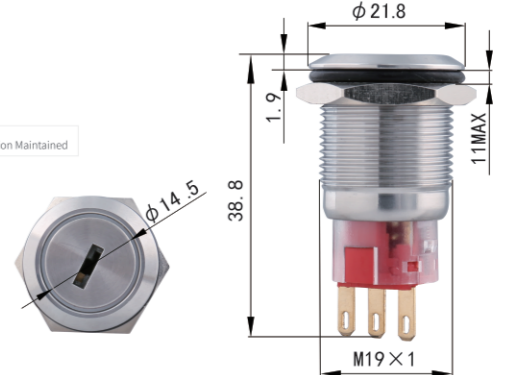


Ø19mm 钥匙钮

HBS1-AGQ19F-□Y/●/J/◎



- 开关组合 Switch combination 11:1NO 1NC 22:2NO 2NC
- 操作位置 Operation Position 21:二位置保持式 2Position Maintained
31:三位置保持式 3Position Maintained
- ◎ 外壳材料 Shell Material N:黄铜镀镍 Nickel plated Brass
S:不锈钢 Stainless Steel

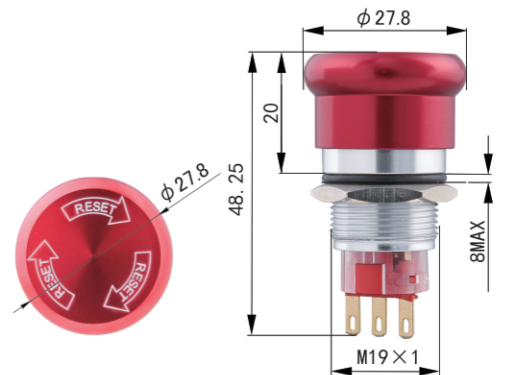


Ø19mm 急停钮(小头)

HBS1-AGQ19F-□TS/J/◎/★



- 开关组合 Switch combination 11:1NO 1NC 22:2NO 2NC
- 操作类型 Operation Type
推锁旋放式



产品展示
Products Show

参数及尺寸
Parameters and dimensions

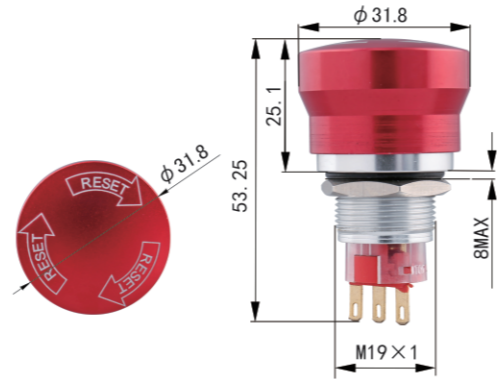
Ø19/22安装孔系列
尺寸标注单位为毫米 (mm)

Ø19mm 急停钮(大头)

HBS1-AGQ19F-□TSD/J/◎/★



- 开关组合 Switch combination
11:1NO 1NC
22:2NO 2NC
- 操作类型 Operation Type
推锁旋放式

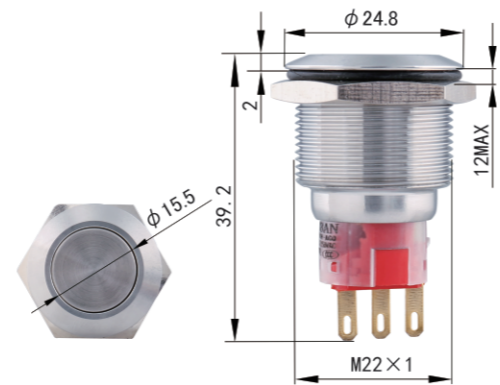


Ø22mm 平圆形

HBS1-AGQ22F-□■/J/◎



- 开关组合 Switch combination
11:1NO 1NC
22:2NO 2NC
- 操作类型 Operation Type
Z:自锁式 Latching
无:自复式 Momentary
- ◎ 外壳材料 Shell Material
N:黄铜镀镍 Nickel plated Brass
S:不锈钢 Stainless Steel T:锌铝合金(定制) Zn-Al Alloy

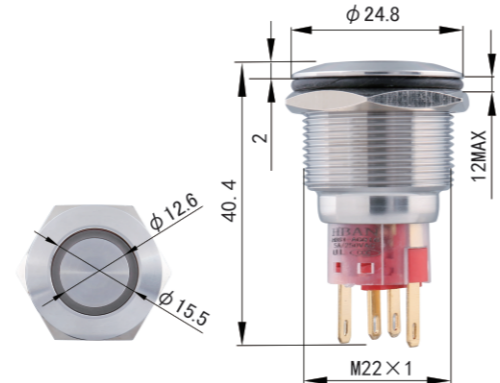


Ø22mm 平圆形环形灯

HBS1-AGQ22F-□E■/J/◎/▲/△



- 开关组合 Switch combination
11:1NO 1NC 22:2NO 2NC
- 操作类型 Operation Type
Z:自锁式 Latching 无:自复式 Momentary
- ◎ 外壳材料 Shell Material
N:黄铜镀镍 Nickel plated Brass
S:不锈钢 Stainless Steel T:锌铝合金(定制) Zn-Al Alloy
- ▲ 灯电压 LED Voltage
AC/DC6V AC/DC12V AC/DC24V
AC/DC36V AC/DC110V AC/DC220V
- △ 带灯颜色 LED Color
R G Y O B W
R G R B R G B

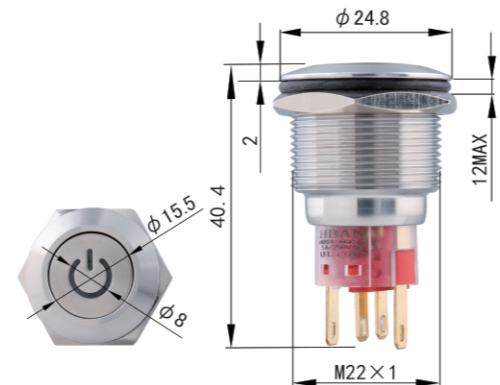


Ø22mm 平圆形电源符号

HBS1-AGQ22F-□DT■/J/◎/▲/△



- 开关组合 Switch combination
11:1NO 1NC 22:2NO 2NC
- 操作类型 Operation Type
Z:自锁式 Latching 无:自复式 Momentary
- ◎ 外壳材料 Shell Material
N:黄铜镀镍 Nickel plated Brass
S:不锈钢 Stainless Steel T:锌铝合金(定制) Zn-Al Alloy
- ▲ 灯电压 LED Voltage
AC/DC6V AC/DC12V AC/DC24V
AC/DC36V AC/DC110V AC/DC220V
- △ 带灯颜色 LED Color
R G Y O B W
R G R B R G B



产品展示
Products Show

参数及尺寸
Parameters and dimensions

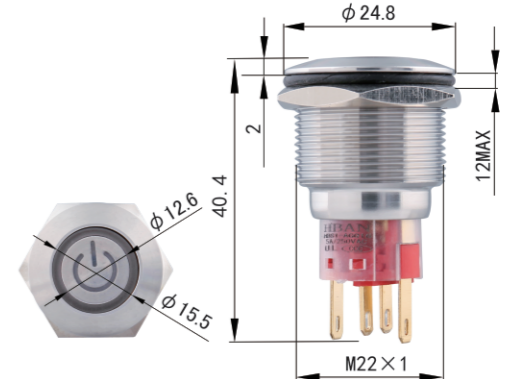
Ø22安装孔系列
尺寸标注单位为毫米 (mm)

Ø22mm 平圆形环形电源符号

HBS1-AGQ22F-□ET■/J/◎/▲/△



- 开关组合 Switch combination
11:1NO 1NC 22:2NO 2NC
- 操作类型 Operation Type
Z:自锁式 Latching 无:自复式 Momentary
- ◎ 外壳材料 Shell Material
N:黄铜镀镍 Nickel plated Brass
S:不锈钢 Stainless Steel T:锌铝合金(定制) Zn-Al Alloy
- ▲ 灯电压 LED Voltage
AC/DC6V AC/DC12V AC/DC24V
AC/DC36V AC/DC110V AC/DC220V
- △ 带灯颜色 LED Color
R G Y O B W
R G R B R G B

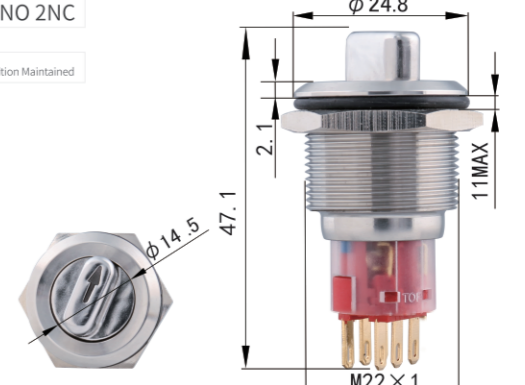


Ø22mm 选择钮

HBS1-AGQ22F-□XD/●/J/◎/▲/△



- 开关组合 Switch combination
11:1NO 1NC 22:2NO 2NC
- 操作位置 Operation Position
21:二位置保持式 2Position Maintained
31:三位置保持式 3Position Maintained
- ◎ 外壳材料 Shell Material
N:黄铜镀镍 Nickel plated Brass
S:不锈钢 Stainless Steel
- ▲ 灯电压 LED Voltage
AC/DC6V AC/DC12V AC/DC24V
AC/DC36V AC/DC110V AC/DC220V
- △ 带灯颜色 LED Color
R G Y O B W
R G R B R G B

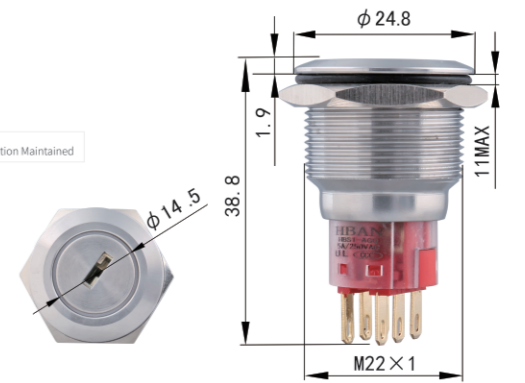


Ø22mm 钥匙钮

HBS1-AGQ22F-□Y/●/J/◎



- 开关组合 Switch combination
11:1NO 1NC 22:2NO 2NC
- 操作位置 Operation Position
21:二位置保持式 2Position Maintained
31:三位置保持式 3Position Maintained
- ◎ 外壳材料 Shell Material
N:黄铜镀镍 Nickel plated Brass
S:不锈钢 Stainless Steel

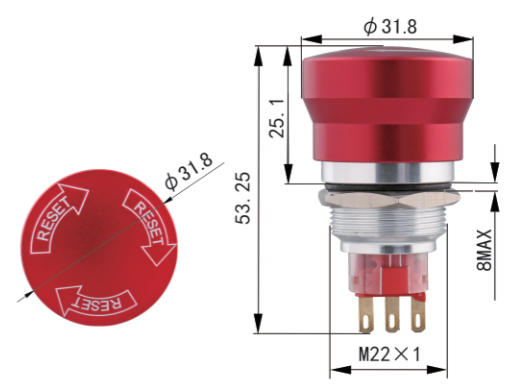


Ø22mm 急停钮(大头)

HBS1-AGQ22F-□TS/J/◎/★



- 开关组合 Switch combination
11:1NO 1NC
22:2NO 2NC
- 操作类型 Operation Type
推锁旋放式



产品展示
Products Show

参数及尺寸
Parameters and dimensions

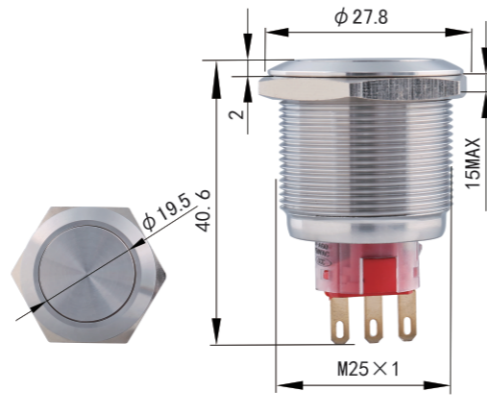
Ø25安装孔系列
尺寸标注单位为毫米 (mm)

Ø25mm 平圆形

HBS1-AGQ25F-□■/J/◎



- 开关组合 Switch combination
 - 11:1NO 1NC
 - 22:2NO 2NC
- 操作类型 Operation Type
 - Z:自锁式 Latching
 - 无:自复式 Momentary
- ◎ 外壳材料 Shell Material
 - N:黄铜镀镍 Nickel plated Brass
 - S:不锈钢 Stainless Steel
 - T:锌铝合金 (定制) Zn-al Alloy

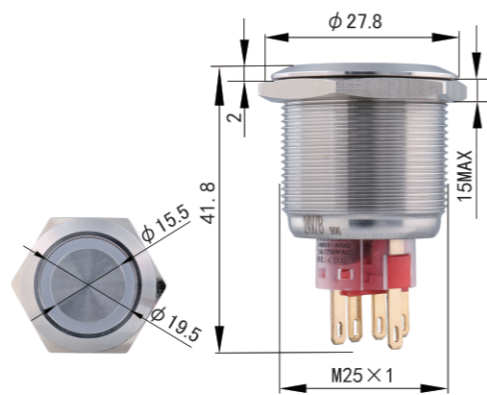


Ø25mm 平圆形环形灯

HBS1-AGQ25F-□E■/J/◎/▲/△

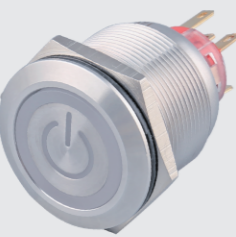


- 开关组合 Switch combination
 - 11:1NO 1NC
 - 22:2NO 2NC
- 操作类型 Operation Type
 - Z:自锁式 Latching
 - 无:自复式 Momentary
- ◎ 外壳材料 Shell Material
 - N:黄铜镀镍 Nickel plated Brass
 - S:不锈钢 Stainless Steel
 - T:锌铝合金 (定制) Zn-al Alloy
- ▲ 灯电压 LED Voltage
 - AC/DC6V
 - AC/DC12V
 - AC/DC24V
 - AC/DC36V
 - AC/DC110V
 - AC/DC220V
- △ 带灯颜色 LED Color
 - R G Y O B W
 - R G R B R G B

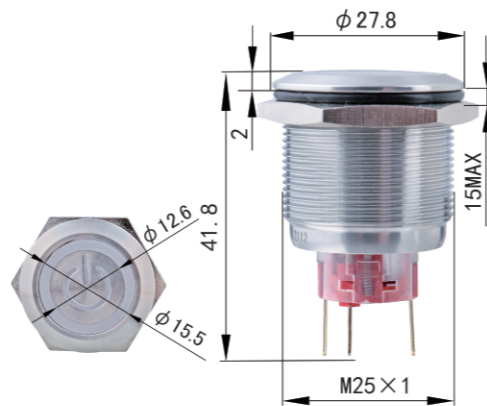


Ø25mm 环形电源符号

HBS1-AGQ25F-□ET■/J/◎/▲/△



- 开关组合 Switch combination
 - 11:1NO 1NC
 - 22:2NO 2NC
- 操作类型 Operation Type
 - Z:自锁式 Latching
 - 无:自复式 Momentary
- ◎ 外壳材料 Shell Material
 - N:黄铜镀镍 Nickel plated Brass
 - S:不锈钢 Stainless Steel
 - T:锌铝合金 (定制) Zn-al Alloy
- ▲ 灯电压 LED Voltage
 - AC/DC6V
 - AC/DC12V
 - AC/DC24V
 - AC/DC36V
 - AC/DC110V
 - AC/DC220V
- △ 带灯颜色 LED Color
 - R G Y O B W
 - R G R B R G B



产品展示
Products Show

参数及尺寸
Parameters and dimensions

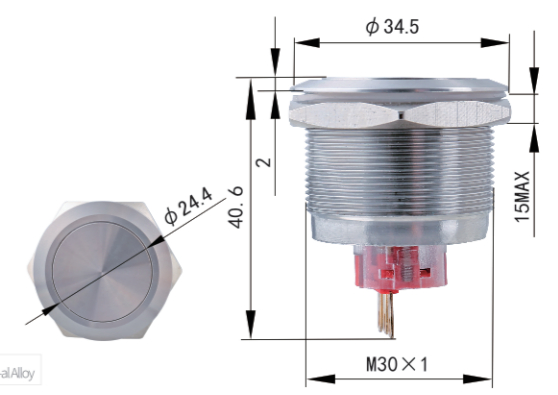
Ø30安装孔系列
尺寸标注单位为毫米 (mm)

Ø30mm 平圆形

HBS1-AGQ30F-□/◆●/J/◎/▲/△

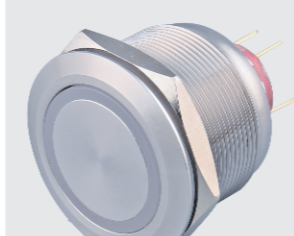


- 开关组合 Switch combination
 - 11:1NO 1NC
 - 22:2NO 2NC
- 操作类型 Operation Type
 - Z:自锁式 Latching
 - 无:自复式 Momentary
- ◎ 外壳材料 Shell Material
 - N:黄铜镀镍 Nickel plated Brass
 - S:不锈钢 Stainless Steel
 - T:锌铝合金 (定制) Zn-al Alloy

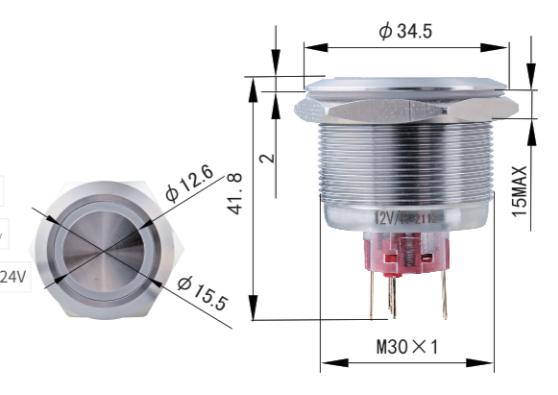


Ø30mm 环形灯

HBS1-AGQ30F-□/◆●/J/◎

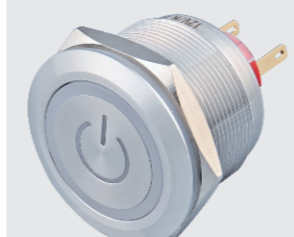


- 开关组合 Switch combination
 - 11:1NO 1NC
 - 22:2NO 2NC
- 操作类型 Operation Type
 - Z:自锁式 Latching
 - 无:自复式 Momentary
- ◎ 外壳材料 Shell Material
 - N:黄铜镀镍 Nickel plated Brass
 - S:不锈钢 Stainless Steel
 - T:锌铝合金 (定制) Zn-al Alloy
- ▲ 灯电压 LED Voltage
 - AC/DC6V
 - AC/DC12V
 - AC/DC24V
 - AC/DC36V
 - AC/DC110V
 - AC/DC220V
- △ 带灯颜色 LED Color
 - R G Y O B W
 - R G R B R G B

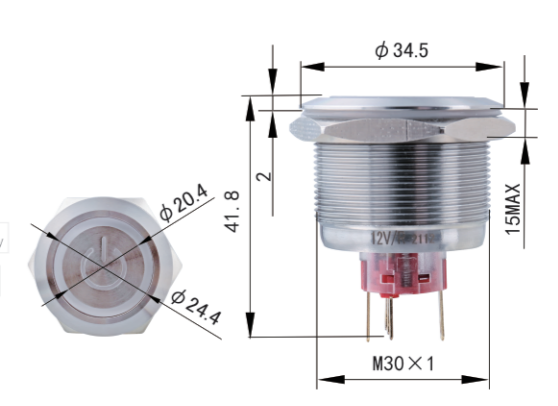


Ø30mm 平圆形环形电源符号

HBS1-AGQ30F-□ET■/J/◎/▲/△



- 开关组合 Switch combination
 - 11:1NO 1NC
 - 22:2NO 2NC
- 操作类型 Operation Type
 - Z:自锁式 Latching
 - 无:自复式 Momentary
- ◎ 外壳材料 Shell Material
 - N:黄铜镀镍 Nickel plated Brass
 - S:不锈钢 Stainless Steel
 - T:锌铝合金 (定制) Zn-al Alloy
- ▲ 灯电压 LED Voltage
 - AC/DC6V
 - AC/DC12V
 - AC/DC24V
 - AC/DC36V
 - AC/DC110V
 - AC/DC220V
- △ 带灯颜色 LED Color
 - R G Y O B W
 - R G R B R G B



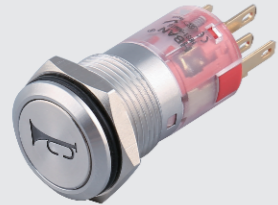
产品展示
Products Show

参数及尺寸
Parameters and dimensions

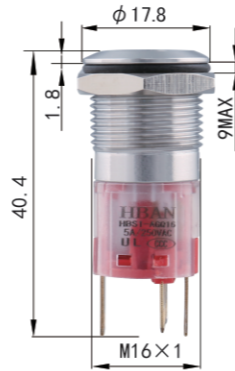
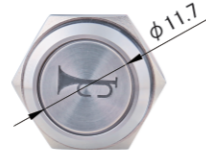
Ø16特殊定制款
尺寸标注单位为毫米 (mm)

Ø16mm 定制图案

HBS1-AGQ16F-□DC■/J/◎/▲/△



- 开关组合 Switch combination
11:1NO 1NC 22:2NO 2NC
- 操作类型 Operation Type
Z:自锁式 Latching 无:自复式 Momentary
- ◎ 外壳材料 Shell Material N:黄铜镀镍 Nickel plated Brass
S:不锈钢 Stainless Steel T:锌铝合金(定制) Zn-Al Alloy
- ▲ 灯电压 LED Voltage AC/DC6V AC/DC12V AC/DC24V
AC/DC36V AC/DC110V AC/DC220V
- △ 带灯颜色 LED Color R G Y B W
RG RB RGB

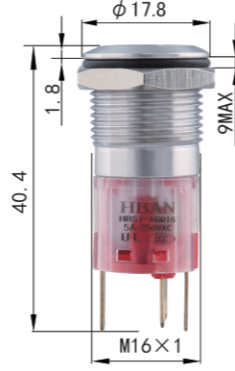
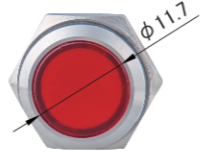


Ø16mm 塑料盖面

HBS1-AGQ16F-□P■/J/◎/▲/△



- 开关组合 Switch combination
11:1NO 1NC 22:2NO 2NC
- 操作类型 Operation Type
Z:自锁式 Latching 无:自复式 Momentary
- ◎ 外壳材料 Shell Material N:黄铜镀镍 Nickel plated Brass
S:不锈钢 Stainless Steel T:锌铝合金(定制) Zn-Al Alloy
- ▲ 灯电压 LED Voltage AC/DC6V AC/DC12V AC/DC24V
AC/DC36V AC/DC110V AC/DC220V
- △ 带灯颜色 LED Color R G Y B W
RG RB RGB

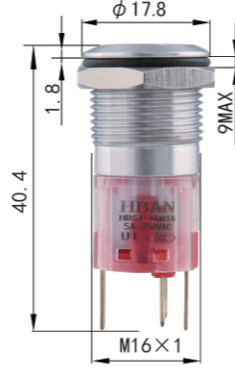


Ø16mm 塑料激光盖面

HBS1-AGQ16F-□SP■/J/◎/▲/△



- 开关组合 Switch combination
11:1NO 1NC 22:2NO 2NC
- 操作类型 Operation Type
Z:自锁式 Latching 无:自复式 Momentary
- ◎ 外壳材料 Shell Material N:黄铜镀镍 Nickel plated Brass
S:不锈钢 Stainless Steel T:锌铝合金(定制) Zn-Al Alloy
- ▲ 灯电压 LED Voltage AC/DC6V AC/DC12V AC/DC24V
AC/DC36V AC/DC110V AC/DC220V
- △ 带灯颜色 LED Color R G Y B W
RG RB RGB



产品展示
Products Show

参数及尺寸
Parameters and dimensions

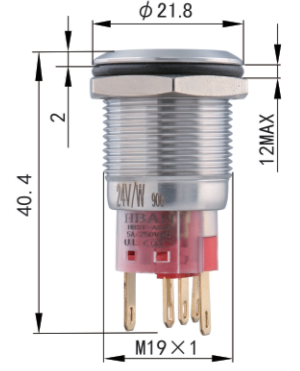
Ø19特殊定制款
尺寸标注单位为毫米 (mm)

Ø19mm 定制图案

HBS1-AGQ19F-□DC■/J/◎/▲/△



- 开关组合 Switch combination
11:1NO 1NC 22:2NO 2NC
- 操作类型 Operation Type
Z:自锁式 Latching 无:自复式 Momentary
- ◎ 外壳材料 Shell Material N:黄铜镀镍 Nickel plated Brass
S:不锈钢 Stainless Steel T:锌铝合金(定制) Zn-Al Alloy
- ▲ 灯电压 LED Voltage AC/DC6V AC/DC12V AC/DC24V
AC/DC36V AC/DC110V AC/DC220V
- △ 带灯颜色 LED Color R G Y B W
RG RB RGB

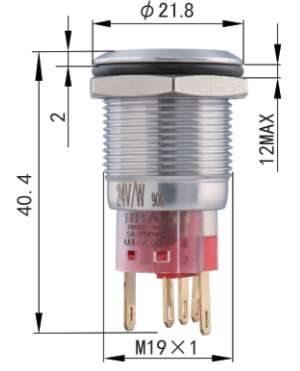
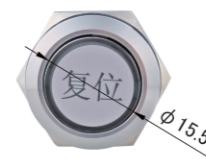


Ø19mm 塑料激光盖面

HBS1-AGQ19F-□SP■/J/◎/▲/△



- 开关组合 Switch combination
11:1NO 1NC 22:2NO 2NC
- 操作类型 Operation Type
Z:自锁式 Latching 无:自复式 Momentary
- ◎ 外壳材料 Shell Material N:黄铜镀镍 Nickel plated Brass
S:不锈钢 Stainless Steel T:锌铝合金(定制) Zn-Al Alloy
- ▲ 灯电压 LED Voltage AC/DC6V AC/DC12V AC/DC24V
AC/DC36V AC/DC110V AC/DC220V
- △ 带灯颜色 LED Color R G Y B W
RG RB RGB

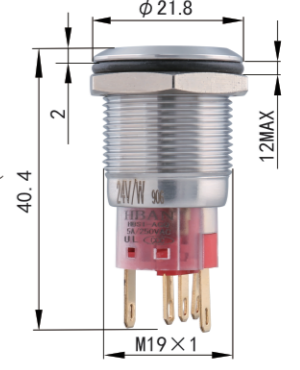
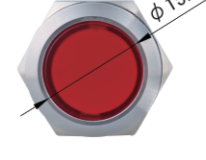


Ø19mm 塑料盖面

HBS1-AGQ19F-□P■/J/◎/▲/△



- 开关组合 Switch combination
11:1NO 1NC 22:2NO 2NC
- 操作类型 Operation Type
Z:自锁式 Latching 无:自复式 Momentary
- ◎ 外壳材料 Shell Material N:黄铜镀镍 Nickel plated Brass
S:不锈钢 Stainless Steel T:锌铝合金(定制) Zn-Al Alloy
- ▲ 灯电压 LED Voltage AC/DC6V AC/DC12V AC/DC24V
AC/DC36V AC/DC110V AC/DC220V
- △ 带灯颜色 LED Color R G Y B W
RG RB RGB



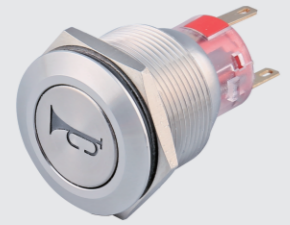
产品展示
Products Show

参数及尺寸
Parameters and dimensions

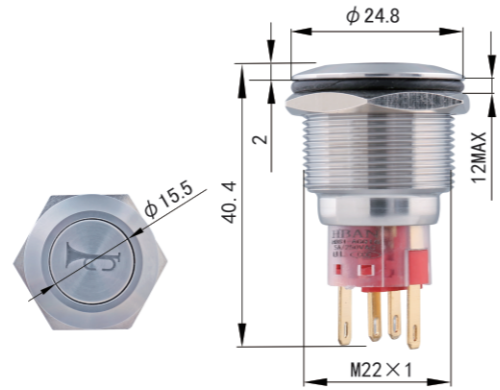
Ø22特殊定制款
尺寸标注单位为毫米 (mm)

Ø22mm 金属激光定制

HBS1-AGQ22F-□DC■/J/◎/▲/△

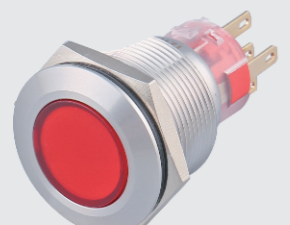


- 开关组合 Switch combination
11:1NO 1NC 22:2NO 2NC
- 操作类型 Operation Type
Z:自锁式 Latching 无:自复式 Momentary
- ◎ 外壳材料 Shell Material N:黄铜镀镍 Nickel plated Brass
S:不锈钢 Stainless Steel T:锌铝合金(定制) Zn-Al Alloy
- ▲ 灯电压 LED Voltage AC/DC6V AC/DC12V AC/DC24V
AC/DC36V AC/DC110V AC/DC220V
- △ 带灯颜色 LED Color R G Y O B W
R G R B R G B

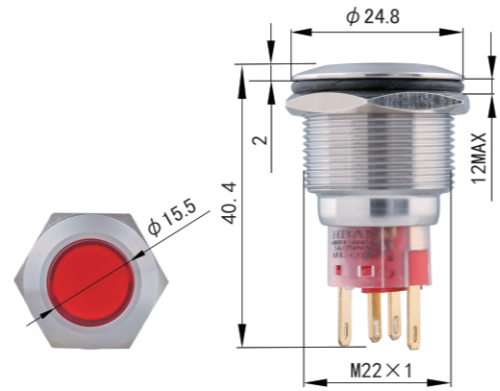


Ø22mm 塑料按面

HBS1-AGQ22F-□P■/J/◎/▲/△



- 开关组合 Switch combination
11:1NO 1NC 22:2NO 2NC
- 操作类型 Operation Type
Z:自锁式 Latching 无:自复式 Momentary
- ◎ 外壳材料 Shell Material N:黄铜镀镍 Nickel plated Brass
S:不锈钢 Stainless Steel T:锌铝合金(定制) Zn-Al Alloy
- ▲ 灯电压 LED Voltage AC/DC6V AC/DC12V AC/DC24V
AC/DC36V AC/DC110V AC/DC220V
- △ 带灯颜色 LED Color R G Y O B W
R G R B R G B

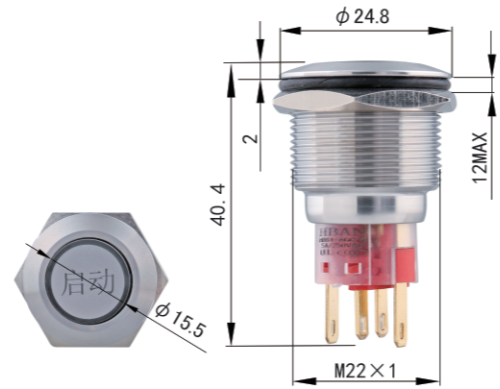


Ø22mm 塑料激光按面

HBS1-AGQ22F-□SP■/J/◎/▲/△



- 开关组合 Switch combination
11:1NO 1NC 22:2NO 2NC
- 操作类型 Operation Type
Z:自锁式 Latching 无:自复式 Momentary
- ◎ 外壳材料 Shell Material N:黄铜镀镍 Nickel plated Brass
S:不锈钢 Stainless Steel T:锌铝合金(定制) Zn-Al Alloy
- ▲ 灯电压 LED Voltage AC/DC6V AC/DC12V AC/DC24V
AC/DC36V AC/DC110V AC/DC220V
- △ 带灯颜色 LED Color R G Y O B W
R G R B R G B

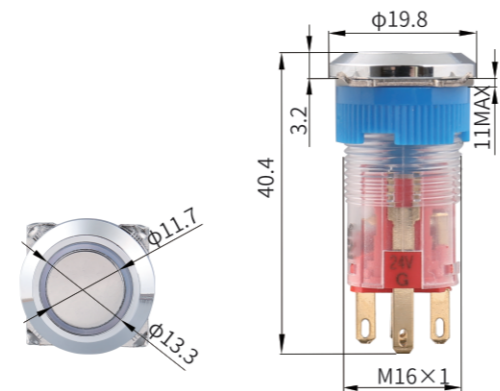


Ø16mm 平圆形环形灯

HBS1-AGQ16F-□E■/J/PC/▲/△



- 开关组合 Switch combination
11:1NO 1NC 22:2NO 2NC
- 操作类型 Operation Type
Z:自锁式 Latching 无:自复式 Momentary
- ▲ 灯电压 LED Voltage AC/DC6V AC/DC12V AC/DC24V
AC/DC36V AC/DC110V AC/DC220V
- △ 带灯颜色 LED Color R G Y O B W
R G R B R G B



产品展示
Products Show

参数及尺寸
Parameters and dimensions

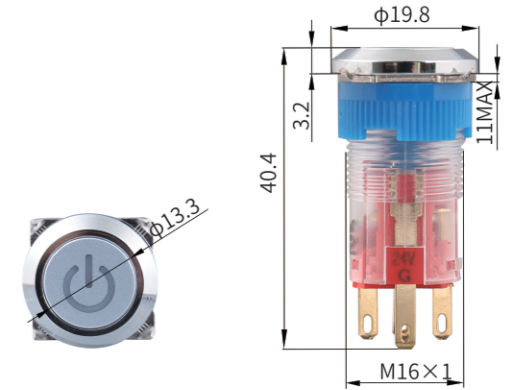
Ø16安装孔系列
尺寸标注单位为毫米 (mm)

Ø16mm 平圆形电源符号

HBS1-AGQ16F-□DT■/J/PC/▲/△

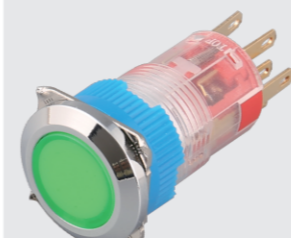


- 开关组合 Switch combination
11:1NO 1NC 22:2NO 2NC
- 操作类型 Operation Type
Z:自锁式 Latching 无:自复式 Momentary
- ▲ 灯电压 LED Voltage AC/DC6V AC/DC12V AC/DC24V
AC/DC36V AC/DC110V AC/DC220V
- △ 带灯颜色 LED Color R G Y O B W
R G R B R G B

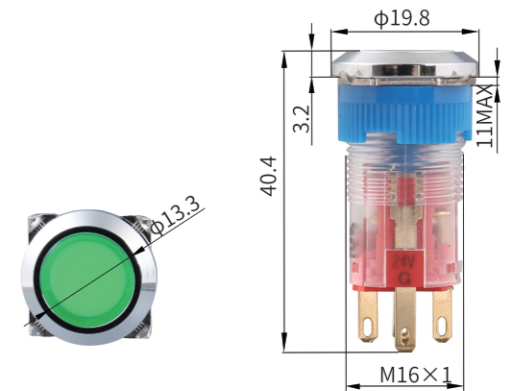


Ø16mm 平圆形大面灯

HBS1-AGQ16F-□D■/J/PC/▲/△

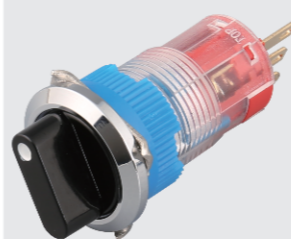


- 开关组合 Switch combination
11:1NO 1NC 22:2NO 2NC
- 操作类型 Operation Type
Z:自锁式 Latching 无:自复式 Momentary
- ▲ 灯电压 LED Voltage AC/DC6V AC/DC12V AC/DC24V
AC/DC36V AC/DC110V AC/DC220V
- △ 带灯颜色 LED Color R G Y O B W
R G R B R G B

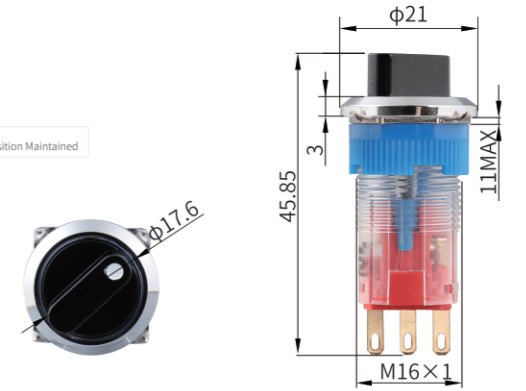


Ø16mm 平圆形选择钮

HBS1-AGQ16F-□X/●/J/PC



- 开关组合 Switch combination
11:1NO 1NC 22:2NO 2NC
- 操作位置 Operation Position 21:二位置保持式 2Position Maintained
31:三位置保持式 3Position Maintained



Ø16mm 平圆形钥匙钮

HBS1-AGQ16F-□Y/●/J/PC



- 开关组合 Switch combination
11:1NO 1NC 22:2NO 2NC
- 操作位置 Operation Position 21:二位置保持式 2Position Maintained
31:三位置保持式 3Position Maintained

